

**ОБЩЕСТВО С ОГРАНИЧЕННОЙ ОТВЕТСТВЕННОСТЬЮ**

**«Строительная компания Атюс»**

**115230 г. Москва, проезд Хлебозаводский, д. 7, стр. 9, оф. 901**

*ИНН 7724316940 КПП 772401001 ОГРН 1157746399997 ОКВЭД 45.11  
р/с 407028108022900005005 в АО «АЛЬФА-БАНК» к/с 30101810200000000593 БИК 044525593*

**исх. № 326/860  
от «15» ноября 2017 года**

**куда: Московское УФАС  
Российской Федерации  
107078, г. Москва, Мясницкий проезд,  
дом 4, стр. 1  
тел. +7 (495) 784-75-05**

**Ж А Л О Б А**

**на действия государственного заказчика  
(обжалование аукционной документации)**

**СВЕДЕНИЯ О ЗАЯВИТЕЛЕ:** Общество с ограниченной ответственностью «Строительная компания Атюс», адрес: 115230 г. Москва, проезд Хлебозаводский, д. 7, стр. 9, оф. 901; факс – отсутствует, телефон: 89636379270, ОГРН 1157746399997, ИНН 7724316940, e-mail: irvensiv8888@gmail.com, Генеральный директор: Блинов В. Н.

**ЗАКАЗЧИК:** Государственное автономное учреждение здравоохранения города Москвы «Московский научно-практический центр медицинской реабилитации, восстановительной и спортивной медицины Департамента здравоохранения города Москвы» (ГАУЗ МНПЦ МРВСМ ДЗМ)

**Место нахождения:** 105120, г. Москва, ул. Земляной вал, дом 53

**Почтовый адрес:** 105120, г. Москва, ул. Земляной вал, дом 53

**Номер контактного телефона:** 8 (495) 602-12-03

**Адрес электронной почты:** 08.4@mnrc-mrvsm.ru

**Ответственное должностное лицо или контрактный управляющий:** Сидорцов Сергей Владимирович

**Адрес электронной площадки:** <http://utp.sberbank-ast.ru/Trade/NBT/PurchaseView/41/0/0/269260>

**СВЕДЕНИЯ О РАЗМЕЩАЕМОМ ЗАКАЗЕ:** № 31705701860

выполнение работ по комплексному техническому обслуживанию зданий, сооружений, систем инженерно-технического обеспечения с выполнением комплекса мероприятий, направленных на восстановление и устранение неисправностей элементов зданий, сооружений, систем инженерного оборудования, в целях поддержания их эксплуатационных показателей в филиалах №1, №4, №5, №6, №7, №9, №10, №11, №12, №13 ГАУЗ МНПЦ МРВСМ ДЗМ

## **Обжалуемые действия Заказчика, Аукционной комиссии**

### **СУТЬ ЖАЛОБЫ:**

В соответствии с требованиями аукционной документации, участники закупки должны предоставить в составе заявок конкретные показатели используемых товаров, соответствующие значениям, установленным документацией о таком аукционе, и указание на товарный знак (его словесное обозначение) (при наличии), знак обслуживания (при наличии), фирменное наименование (при наличии), патенты (при наличии), полезные модели (при наличии), промышленные образцы (при наличии), наименование страны происхождения товара.

При этом, описание требуемых свойств используемых товаров составлено таким образом, что является необъективным и вводит участников закупки в заблуждение, что создает препятствия для подготовки заявок участниками, искусственно создает дополнительные основания для отклонения заявок участников и тем самым влечет ограничение конкуренции при осуществлении закупки.

#### **Довод 1.**

Требования к применяемым товарам составлены таким образом, что не дается единого четкого и конкретно поименованного перечня требуемых параметров, значения которых необходимо представить участникам в составе заявок, равно как и перечня требуемых товаров.

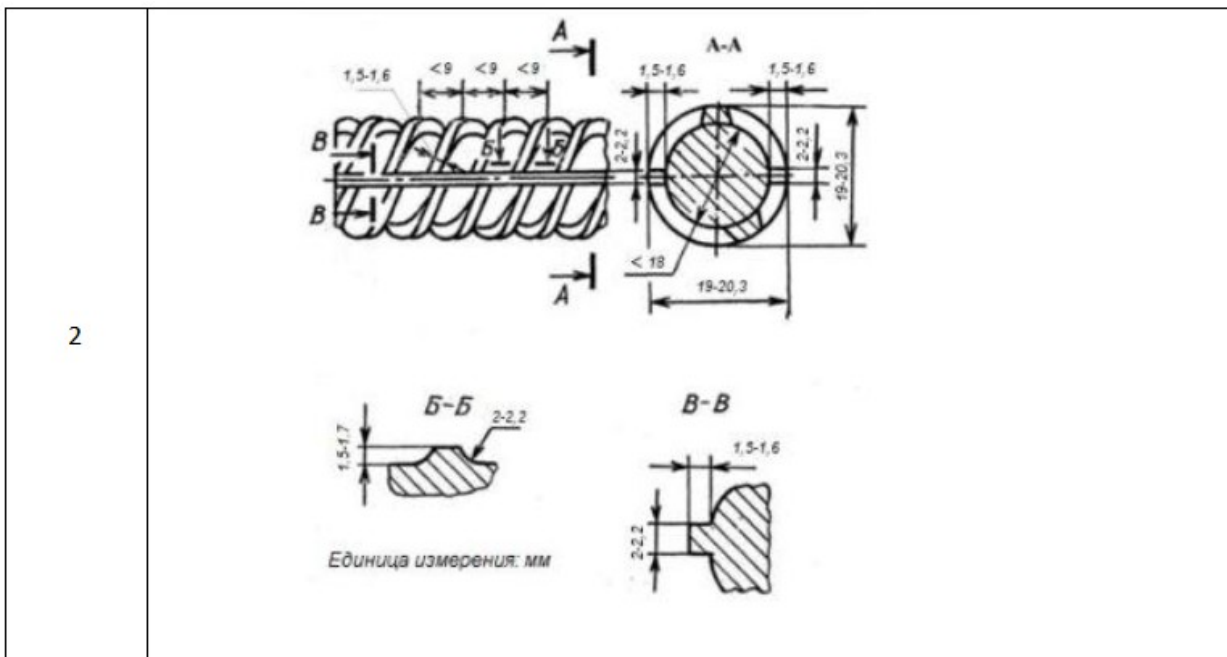
В составе аукционной документации опубликован документ «Форма №3. ПРЕДЛОЖЕНИЕ О КАЧЕСТВЕ РАБОТ «СВЕДЕНИЯ О ТОВАРЕ» Сведения о качестве, технических характеристиках некоторых товаров, их безопасности, функциональных характеристиках (потребительских свойствах) товаров, размере, упаковке, отгрузке и иные сведения, представление которых предусмотрено документацией об аукционе в электронной форме.

**1) Требования к товарам, изложенные в форме 3 представлены так, что характеристики товаров, значения которых определяют эквивалентность, предлагаемых участниками товаров не установлены в рамках одной обозначенной товарной позиции. По сути, параметры, определяющие эквивалентность товаров, расположены в разных частях документа и не формируют единый пункт.**

#### **Например.**

В п.3 «арматура» установлено: «класс арматурной стали А-III (ЗА400), размеры товара Рис. №2, профиль гладкий (периодический возможно)».

Рисунок № 2 имеет следующий вид:



**Согласно инструкции** по предоставлению сведений о товарах, «Участник закупки должен представить значения **всех показателей, содержащихся на рисунке** (любом ином изображении, содержащемся в документации), в случае если в разделе документации содержащем описание объекта закупки содержится указание на конкретный рисунок для конкретного объекта закупки (материала).»

Таким образом, для п.3 «арматура» фактически четко обозначено только 2 параметра – класс арматурной стали и вид профиля.

Исходя из представленных требований, **участники закупки должны сами определить**, сколько параметров будет определять соответствие товара, какое наименование имеют данные параметры, и т.д. на основании рисунков.

Требования к одному и тому же товару разбросаны по разным частям документа, а **отдельные параметры не имеют своего собственного обозначения, позволяющего сразу идентифицировать его именно как требуемый в целях установления эквивалентности предложения требованиям документации**

Таким образом, не устанавливая четкого перечня требуемых параметров товара в рамках одного единственного пункта формы 3 указывает на то, что **потребность заказчика не выражена в объективном образом виде.**

**Использование подобного приема описания объекта закупки ничем не обосновано и не может быть обосновано.**

**Установление требований к одному товару без объединения требований в единый пункт с четким обозначением наименования и требуемого значения для каждого параметра является препятствием для определения потребности заказчик и,**

соответственно, для формирования участниками закупки своего предложения и корректной подготовки заявок, что приведет к намеренному отклонению заявок и ограничению числа потенциальных участников закупки.

При этом, у заказчика отсутствует необходимость описывать требования именно в таком виде. Представляется, что описание требований составлено намеренно так, чтобы создавать условия для ошибок при определении потребности и формировании заявки.

В связи с этим, указанный прием описания объекта закупки является условием, ограничивающим конкуренцию при осуществлении закупки.

**Данный прием применен в рамках всего описания требований к товарам, в частности:**

П. 20 Выключатель 1 кл., с/п

П. 21 Выключатель 1 кл., с/п

П. 23 Розетка с заземляющим контактом с/п

п.1 кран

п.8 Болты с гайками и шайбами для сантехнических работ:

п.10 Бортовой камены:

п. 11. Брус:

п. 12. Брус п.18. Водосточная воронка:

п.19. Водосточный желоб:

п.21 водосточная труба: п.23. Гофра к унитазу:

п.26. Шпатлёвка фасадная

п.29. Гипсокартонный лист:

п.30. Дверная петля

п.34. Доска обрезная

п.44 Кирпич:

п.45 пеноблок:

п.56 кольцо ж/б армированное для устройства колодца

п.78 Лента армированная для труб

п.81 Лист металлический

п.90 направляющая к потолку:

п.91 направляющая к потолку:

п.92 направляющая потолку:

п.94 Профиль направляющий:

п. 101 НПВХ трубы пластиковые .102 НПВХ трубы пластиковые п. 104 стеклобои:

п.109 отлив:

п.111 Панели ПВХ:

п.116 напольный плинтус

**и т.д. в рамках всего описания.**

**Кроме того, даже перечень товаров, для которых необходимо предоставить значения, позволяющие определить эквивалентность, не является единым и четко обозначенным. По сути, имеется два отдельных перечня используемых товаров с отдельной нумерацией товарных позиций:**

№ позиции	Наименование товара	Наименование характеристики	Максимальные/минимальные показатели	Неизменяемые показатели	Возможность указания характеристик в диапазоне	Предложение участника
1	Лампа 250Вт	устройство колбы		прозрачная	Не возможно	
		наполнитель горелки		пары натрия и ртути	Не возможно	
		тип цоколя		E40	Не возможно	
		Напряжение на лампе		120 В	Не возможно	
2	Лампа 400 Вт	устройство колбы		прозрачная	Не возможно	
		наполнитель горелки		пары натрия и ртути	Не возможно	
		тип цоколя		E40	Не возможно	
		Напряжение на лампе		120В	Не возможно	
3	Трансформатор электронный	входное напряжение		220 В, 50 Гц	Не возможно	
		выходное напряжение		12 В	Не возможно	
		степень защиты		IP20	Не возможно	
4	Блок защиты ламп для ламп 50 - 500Вт	номинальное напряжение		220 В, 50 Гц	Не возможно	
		применяется с лампами типов		накаливания, галогеновыми, <u>низковольтными</u>	Не возможно	
5	Дроссель для люминисцентных ламп	тип лампы		люминисцентная	Не возможно	
		мощность лампы		18 Вт	Не возможно	
6	Дроссель для люминисцентных ламп	тип лампы		Люминисцентная	Не возможно	
		мощность лампы	36 или 40 Вт		Не возможно	
7	Дроссель для люминисцентных ламп	тип лампы		Люминисцентная	Не возможно	
		мощность лампы	58 или 65 Вт		Не возможно	
8	Дроссель для ДРЛ 125Вт	тип лампы		ДРЛ	Не возможно	
		мощность лампы		125Вт	Не возможно	
9	Дроссель для ДРЛ 250	ТИП лампы		ДРЛ	Не возможно	

...

117	Трансформатор тока измерительный без шины 500\5-1000\6,А	способ крепления		без шины	Не возможно	
		Номинальная сила тока во вторичной цепи	Не более 5 А		Не возможно	
		Максимальная сила тока в первичной цепи		1000 А	Не возможно	
		Номинальная мощность	до 15 ВА		возможно	
		Конструкция магнитопровода		неразъемный	Не возможно	
118	Трансформаторы тока измерительные с разъемным магнитопроводом 100\5—800\5,А	способ крепления		без шины	Не возможно	
		Номинальная сила тока во вторичной цепи	Не более 5 А		Не возможно	
		Максимальная сила тока в первичной цепи		800 А	Не возможно	
		Номинальная мощность	до 15 ВА		Возможно	
		Конструкция магнитопровода		разъемный	Не возможно	

119	Трансформаторы тока измерительные с разъемным магнитопроводом 1000\5-2000\5,А	магнитопровода				
		способ крепления		без шины	Не возможно	
		Номинальная сила тока во вторичной цепи	Не более 5 А		Не возможно	
		Максимальная сила тока в первичной цепи		2000 А	Не возможно	
		Номинальная мощность	до 15 ВА		Возможно	
Конструкция магнитопровода		разъемный	Не возможно			

п.1 кран: материал полипропилен, рабочая среда: вода холодная и горячая, способ присоединения под сварку, диаметр прохода в соответствии с Рисунком №1;

п.2 арматура к смывному бачку унитаза: материал пластик, масса арматуры менее 0,6 кг;

п.3 арматура: класс арматурной стали А-III (3А400), размеры товара Р ис. №2, профиль гладкий (периодический возможно);

...

- П. 583 Соединитель профилей 1- уровневый, материал - металлический, оцинкованный.;
- П. 584 Арматура. Класс арматурной стали: А-III (А400) , размеры изделия (товара): не менее диаметр 6 мм., профиль: гладкий или периодический;
- п. 585 Арматура. Класс арматурной стали: А- III (А400) , размеры изделия (товара): на менее диаметр 8 мм., профиль: гладкий или периодический;
- п. 586 Арматура. Класс арматурной стали: А- III (А400), размеры изделия (товара): не менее диаметр 10 мм., профиль: гладкий или периодический;
- п. 587 Арматура. Класс арматурной стали: А- III (А400) , размеры изделия (товара): не менее диаметр 12 мм., профиль: гладкий или периодический;
- п. 588 Арматура. Класс арматурной стали: А-III (А400), размеры изделия (товара): не менее диаметр 14 мм., профиль: гладкий или периодический;
- п. 589 Арматура. Класс арматурной стали: А-III (А400) , размеры изделия (товара): не менее диаметр 16мм., профиль: гладкий или периодический;
- п. 590 Арматура. Класс арматурной стали: А-III (А400) , размеры изделия (товара): не менее диаметр 18 мм., профиль: гладкий или периодический;
- п. 591 Арматура. Класс арматурной стали: А-III (А400), размеры изделия (товара): не менее диаметр 20 мм., профиль: гладкий или периодический;
- п. 592 Электропривод к воротам. Масса ворот До 3500 кг, диапазон температур не менее: от -30 до +40°С;
- П. 593 Шпаклевка на полимерном связующем, расход при толщине слоя 1 мм: 1,2 кг/ м<sup>2</sup>, толщина слоя раствора: в диапазоне От 1,0 до 5 мм, время твердения: 24 часа;
- П. 594 Дверной доводчик Максимальное усилие: 120кг, диапазон температур: от -30 до +50°С работоспособность: Не менее 500 000 циклов;
- п. 595 Краска колерованная Расход на однослойное покрытие: в диапазоне От 150 до 400 г/м<sup>2</sup> , время высыхания: не более 24 часов.

## 2) В требованиях к товарам отдельные параметры не выделены обособленно.

Согласно инструкции по предоставлению сведений о товарах, «Если знак «/» указан в требуемом значении показателя, необходимо предоставить одно значение. В случае если знак «/» указан в описываемой характеристике (параметре) товара, необходимо указать значение в отношении каждой характеристики (параметра) разделенных «/». Знак «/» означает необходимость предоставления значений всех показателей в случае если их наличие предполагается в соответствии с другими указанными в материале характеристиками.».

Таким образом, условное обозначение «/» имеет сразу три смысловых значения одновременно.

При этом, в рамках описания требуемых свойств товаров, требования составлены таким образом, что отдельные характеристики, для которых согласно документации необходимо указать значение, фактически не выделены в отдельные параметры. Имеются случаи, когда две характеристики объединены в один параметр, при этом имеет место скрытое требование предоставить два отдельных значения.

Например:

40	Выключатель 1кл., о/д герметичный	номинальное напряжение		220 В, 50 Гц	Не возможно
		номинальный ток	не более 10 А		Не возможно
		сечение провода/кабеля	до 2,5 мм <sup>2</sup>		Возможно
		тип зажима жил провода/кабеля		винтовой	Не возможно
		тип монтажа		открытый	Не возможно
41	Выключатель 2кл., о/д герметичный	номинальное напряжение		220 В, 50 Гц	Не возможно
		номинальный ток	не более 10 А		Не возможно
		сечение провода/кабеля	до 2,5 мм <sup>2</sup>		Возможно
		тип зажима жил провода/кабеля		винтовой	Не возможно
		тип монтажа		открытый	Не возможно
42	Розетка с заземляющим контактом о/д, с крышкой, герметичная	номинальное напряжение	не более 16 А		возможно
		номинальный ток	не более 16 А		Не возможно
		сечение провода/кабеля	до 2,5 мм <sup>2</sup>		возможно
		тип зажима жил провода/кабеля		винтовой	Не возможно
		тип монтажа		открытый	Не возможно
43	Розетка с заземляющим контактом двойная, о/д, с крышкой, герметичная	номинальное напряжение	От 220 до 250 В, 50 Гц		Возможно
		номинальный ток	не более 16 А		Не возможно
		сечение провода/кабеля	до 2,5 мм <sup>2</sup>		Возможно
		тип зажима жил провода/кабеля		винтовой	Не возможно
		тип монтажа		открытый	Не возможно

Т.к. в наименовании параметра имеет место разделение знаком «/», то значение сечения необходимо предоставить (согласно инструкции) как для провода, так и для кабеля – т.е. два значения.

При этом, фактически данная характеристика может иметь одно значение, т.к. для электрических соединений к зажимам приборов провод и кабель – это одно и то же.

Но формально заказчик разделил характеристику сечения на две и требует два значения, что напрямую следует из инструкции.

Или, например:

«п.13. Вентильная головка: предназначение - для комплектации кранов водоразборных и смесителей, масса более 0,1 кг, материал основных деталей/уплотнительных элементов-латунь/спец. пластик (резина возможна)».

В данном случае один и тот же символ в рамках описания одного и того же выделенного заказчиком параметра имеет одновременно два совершенно различных смысла.

**Исходя из изложенного, в описании требуемые параметры представлены в таком виде, что создают видимость необходимости указания одного единственного значения, хотя заказчик фактически требует два.**

**И приведенные примеры являются далеко не исчерпывающими.**



Отсутствие в описании объекта закупки выделения каждой характеристики в отдельный параметр является препятствием для определения потребности заказчик и, соответственно, для формирования участниками закупки своего предложения и корректной подготовки заявок, что приведет к намеренному отклонению заявок и ограничению числа потенциальных участников закупки.

При этом, у заказчика отсутствует необходимость описывать требования именно в таком виде. Представляется, что описание требований составлено намеренно так, чтобы создавать условия для ошибок при определении потребности и формировании заявки.

В связи с этим, указанный прием описания объекта закупки является условием, ограничивающим конкуренцию при осуществлении закупки.

Довод 2.

В описании требуемых свойств товаров установлены противоречивые и вводящие в заблуждение требования.

1) Инструкция по предоставлению информации о товарах указывает:

**«В случае если в описании объекта закупки заказчик установил требуемые показатели характеристик с такими словами (знаками) как: «не должно быть», «не», «более», «менее», «не более», «не менее», «должны быть не», «может быть», «не превышает», «-», «от», «до», «>», «>», «<», «<», «-», «/», «А», «не должно превышать», «предельное значение», «максимально», «в течении», «хуже», «лучше», «не», «меньше», «больше», либо любая комбинация вышеуказанных слов (знаков, символов) или иные аналогичные слова(знаки, символы), то участник закупки в составе заявки на участие в определении поставщика должен представить только конкретные показатели предлагаемых к использованию товаров.»**

Однако, в описании одни и те же характеристики дублируются.

Например:

60	Контактор серит LP на ток 6-12А	Номинальное напряжение	До 690 50 Гц		
		<b>Номинальный ток</b>	<b>От 6 до12 А</b>		
		габаритные размеры		57x58x45 мм	
		крепление		из DIN-рейку	
61	Контактор модульный на DIN-рейку 10-16А	Номинальное напряжение	От 230, 50 Гц		
		<b>Номинальный ток</b>	<b>От 10 до 16 А</b>		
		Контактная группа	Не менее 2 замыкающихся		
		Количество модулей		1 шт.	
		Количество полюсов		2шт.	
62	Контактор модульный из Din-рейку 20-32 А	Номинальное напряжение	До 400В, 50 Гц		
		напряжение катушки		220 В	
		<b>Номинальный ток</b>	<b>От 23 до 32 А</b>		
		контактная трута	Более 3		

			замыкающихся			
			Количество модулей		2шт.	
			Количество полюсов		4 шт.	
63	Контактор модульный из Din-рейку 40-50 А	Номинальное напряжение	До 40050 Гц			
		напряжение катушки			220В	
		<b>Номинальный ток</b>	<b>От 40 до 50 А</b>			
		контактная трута	более 3 замыкающихся			
		Количество модулей				3шт.
		Количество полюсов				4 шт.
66	Контактор 25-40А. катушка 220-380В, 3 полюса	Номинальное напряжение	до 1000В			
		диапазон частот			От25до40Гц	
		<b>Номинальный ток</b>	<b>От 25 до 40 А</b>			
		Кол-во полюсов	На менее 3шт.			
67	Контактор 50-65А. катушка 220-330В, 3 полюса	Номинальное напряжение	до 690В			
		диапазон частот			От 25 до 400 Гц	
		Номинальный ток	<b>От 50 до 66 А</b>			
		Кол-во полюсов	На менее 3 шт.			
68	Контактор 80-95А. катушка 220-380В, 3 полюса	Номинальное напряжение	до 690В			
		диапазон частот			От 25 до 400 Гц	
		<b>Номинальный ток</b>	<b>От 80 до 95 А</b>			
		Кол-во полюсов	На менее 3шт.			
69	Контактор 96-145А. катушка 220-380В, 3 полюса	Номинальное напряжение	до 690 В			
		диапазон частот	От 96 до 145 А			
		<b>Катушка</b>	<b>От 220 до 380 В</b>			
		Кол-во полюсов	Не менее 3 шт.			
70	Контактор 160-210А. катушка 220-380В, 3 полюса	Номинальное напряжение	до 690 В			
		Номинальный ток	<b>От 160 до 210 А</b>			
		<b>Катушка</b>	<b>От230 до 380В</b>			
		Кол-во полюсов	На менее 3шт.			
71	Контактор 250-300 А. катушка 220-380В, 3 полюса	Номинальное напряжение	до 1000 В			
		Номинальный ток	<b>От 250 до 300 А</b>			
		<b>Катушка</b>	<b>От 220 до 330 В</b>			
		Кол-во полюсов	На менее 3 шт.			
72	Контактор 460-750А. катушка 220-380В, 3 полюса	Номинальное напряжение	до 1000 В			
		диапазон частот	От 460 до 750 А			
		<b>Катушка</b>	<b>От 220 до 330В</b>			
		Кол-во полюсов	Не менее 3 шт.			
73	Контактор 1350-1650А. катушка 220-380В, 3 полюса	Номинальное напряжение	до 1000В			
		диапазон частот	От 1350 до1650 А			
		Номинальный ток	<b>От 220 до 380В</b>			
		Кол-во полюсов	не менее 3 шт.			
116	Трансформатор тока измерительный без шины 100\5 – 400\5 А	способ крепления		без шины	Не возмо	

		Номинальная сила тока во вторичной цепи	Не более 5 А		Не возмо
		Максимальная сила тока в первичной цепи		400 А	Не возмо
		Номинальная мощность	до 15 ВА		возмо
		Конструкция магнитопровода		неразъемный	Не возмо
117	Трансформатор тока измерительный без шины 500\5- 1000\6 А	способ крепления		без шины	Не возмо
		Номинальная сила тока во вторичной цепи	Не более 5 А		Не возмо
		Максимальная сила тока в первичной цепи		1000 А	Не возмо
		Номинальная мощность	до 15 ВА		возмо
		Конструкция магнитопровода		неразъемный	Не возмо
118	Трансформаторы тока измерительные с разъемным магнитопроводом 100\5—800\5 А	способ крепления		без шины	Не возмо
		Номинальная сила тока во вторичной цепи	Не более 5 А		Не возмо
		Максимальная сила тока в первичной цепи		800 А	Не возмо
		Номинальная мощность	до 15 ВА		Возмож
		Конструкция магнитопровода		разъемный	Не возмо
119	Трансформаторы тока измерительные с разъемным магнитопроводом 1000\5 -2000\5 А	способ крепления		без шины	Не возмо
		Номинальная сила тока во вторичной цепи	Не более 5 А		Не возмо
		Максимальная сила тока в первичной цепи		2000 А	Не возмо
		Номинальная мощность	до 15 ВА		Возмож
		Конструкция магнитопровода		разъемный	Не возмо

В приведенных примерах одни и те же характеристики указаны как в требуемых значениях так и в наименовании товара.

Наименование товара является неизменяемым. Однако, фактически требуется конкретизировать значения показателей для одной и той же характеристики сразу в двух местах.

И приведенные примеры являются далеко не исчерпывающими.

Устанавливая требования подобным образом, заказчик намеренно вводит участников закупки в заблуждение, поскольку перечень значений, которые должны быть конкретизированы, четко и достоверно не установлен.

Использование указанного приема описания является препятствием для определения потребности заказчик и, соответственно, для формирования участниками закупки своего предложения и корректной подготовки заявок, что приведет к намеренному отклонению заявок и ограничению числа потенциальных участников закупки.

При этом, у заказчика отсутствует необходимость описывать требования именно в таком виде. Представляется, что описание требований составлено намеренно так, чтобы создавать условия для ошибок при определении потребности и формировании заявки.

В связи с этим, указанный прием описания объекта закупки является условием, ограничивающим конкуренцию при осуществлении закупки.

Довод 3.

В документации об электронном аукционе установлены требования к следующим параметрам товаров:

п. 4 бачок смывной к унитазу: максимальная интенсивность (л/с) смыва не менее 1,8. Допустимое отклонение значения показателя не более 5)

п.5 бетон: плотность (кг/м) средняя не менее 2500, морозостойкость свыше 4 циклов:

п.6 Бетоноконтакт:

максимальное время высыхания менее 3(ч). морозостойкость (цикл) должна быть менее 12, но не менее 6;

п.7 Битум нефтяной строительный температура (°С): размягчения минимальная свыше/гарантированная вспышки менее- 85/260). растяжимость при температуре 25°С в диапазоне не менее 1см;

п.10 Бортовой камни: морозостойкость более 195 циклов, водопоглощение среднее менее 11%;

п.45 пеноблок: максимальное время достижения требуемой прочности 7-28 суток, влажность (не более) пенобетона % по массе 25, коэффициент теплопроводности в сухом состоянии, Вт/м • °С не более 0,1

п.77 Лейка душевая: материал пластик, давление (МПа) максимально допустимое до 0,6 наибольшая температура рабочей среды не 80 оС(допустимое отклонение значения показателя с выше указанного), масса комплекта до 0,25 кг;

п.78 Лента армированная для труб размеры изделия (товара) рис.№27, температура эксплуатации в диапазоне от -40 до +100 °С;

п.79 линолеум поливинилхлоридный: материал ПВХ, толщина рабочего слоя не более 0,3, класс применения 23/31;

п.80 Линолеум с антистатическим эффектом: удельное поверхностное электрическое сопротивление Ом Не более  $5 \times 10^{15}$ , Водопоглощение поверхностное, г/100см<sup>2</sup> не более 0,5, размеры изделия (товара) рис. №29, изменение линейных размеров % не более 0,8, абсолютная остаточная деформация n= более 0,35 мм. истираемость не более 50 мкм;

п.81 Лист металлический: материал сталь углеродистая холоднокатаная рулонная, размеры изделия (товара)рис.№30, масса листа не свыше 908 кг;

п.82 Личина для замков: материал изготовления латунь, тип цилиндра евроцилиндр с защитным штифтом, количество пинов не менее 5 латунных пинов, количество ключей не менее 5 шт., количество секретов более 10 000 шт.;

п.83 Манжет к унитазу: диаметр 110 мм;

п. 104 стеклообои: масса 1 м<sup>2</sup> полотна обоев в рулоне (плотность) не менее 50 г/м<sup>2</sup>

массовая доля веществ, удаляемых при прокаливании не менее 20%, белизна не менее 70%,

п.111 Панели ПВХ:

прочность окраски (цвета) не менее 590 МДж/м<sup>2</sup>;

п.113 пергамин:

поверхностная плотность не менее 300 г/м<sup>2</sup>

п.115 Песок природный для строительных работ:

содержание пылевидных и глинистых частиц не более 5% (допустимое фактическое отклонение значения показателя не более +/-1), коэффициент фильтрации в диапазоне от 2 до 4 м/сут, объемно - насыпная масса не менее 1,41кг/м<sup>3</sup>;

п.117 Плита ДВП

объемную массу не менее 950 кг/м<sup>3</sup>,

п.118 плита ДСП

влажность максимальная от 5 до 13,56, максимальное содержание формальдегида до 30мг на 100 г абсолютно сухой плиты, плотность(кг/м<sup>3</sup>) средняя до 740;

п.119 плита ЛДСП: плотность средняя 600-640 кг/м<sup>3</sup>, предел прочности при изгибе не менее 13 мПа

удельное сопротивление нормальному отрыву наружного слоя не менее 0,8 мПа, влажность максимальная 5-13%;

п.120 плита потолочная:

влагостойкость не более 70%, коэффициент звукопоглощения от 0,4 до 0,5, светоотражение не более 80%, теплопроводность средняя от 0,052 до 0,057 Вт/м/°С;

п.123 керамогранит:

предел прочности при изгибе не менее 28 МПа, водопоглощение не более 3,5%, износостойкость (по кварцевому песку) не более 0,18 г/см<sup>3</sup>, морозостойкость не менее 25 циклов;

п. 148 раствор М-150;

максимальная жизнеспособность раствора не менее 2 часов, достижение полной прочности не менее 28 суток, морозостойкость не более 50 циклов;

п. 160 смесь асфальтобетонная дорожная; прочность пористых и высокопористых асфальтобетонов из горячих и теплых смесей в зависимости от марок смесей при температуре 20 °С должна быть не менее 1,5 МПа/1,2 МПа для пористых/высокопористых асфальтобетонов, прочность пористых и высокопористых асфальтобетонов из горячих и теплых смесей в зависимости от марок смесей при температуре 50 °С должна быть не менее 0,5 МПа/0,4 МПа для пористых/высокопористых асфальтобетонов, набухание по объему не должно превышать 1,7%, предел прочности при сжатии при температуре 20 °С (до прогрева/после прогрева) должен быть в пределах от 1 до 2 МПа, водонасыщение от 5% до 9 % по объему, максимальное набухание от 1,2 до 2 % по объему;

п. 164 стекло листовое

плотность листа (при 18°С) 2500 кг/м<sup>3</sup>, прочность на сжатие (в диапазоне)/на растяжение/на изгиб от 700 до 900 /30/15 (МПа);

п. 165 стеклоткань;

поверхностная плотность 240 г/м<sup>2</sup>;

п. 176 утеплитель

теплопроводность при температуре (25±5)°С не более 0,047 Вт/м\*К, сжимаемость при нагрузке 2000 Па не более 50%, сорбционная влажность за 72 часа, по массе не более 4%, водопоглощение при частичном погружении за 24 часа по массе не более 30 %,

п. 177 гравий керамзитовый:

минимальная прочность при сдавливании в цилиндре 0,5 МПа;

п. 178 фанера:

допустимая влажность в диапазоне от 5% до 10%;

и т.д.

**Приведенные примеры не являются исчерпывающими.**

Достоверное значение данных показателей возможно установить только после проведения испытаний определенной партии товара после ее производства.

**Конкретные и достоверные значения перечисленных параметров нельзя установить на момент заполнения заявки на участие в аукционе.**

Закупка товара для проведения лабораторных испытаний и установления достоверных значений по требуемым показателям партии реально существующих товаров ведет к значительным затратам и делает невозможной подготовку заявки в установленный заказчиком срок.

п.1. ч.1 статьи 33 Федерального закона №44-ФЗ гласит «Описание объекта закупки должно носить объективный характер. В описании объекта закупки указываются функциональные, технические и качественные характеристики, эксплуатационные характеристики объекта закупки (при необходимости).

В описание объекта закупки не должны включаться требования или указания в отношении товарных знаков, знаков обслуживания, фирменных наименований, патентов, полезных моделей, промышленных образцов, наименование места происхождения товара или наименование производителя, а также требования к товарам, информации, работам, услугам при условии, что такие требования влекут за собой ограничение количества участников закупки, за исключением случаев, если не имеется другого способа, обеспечивающего более точное и четкое описание характеристик объекта закупки.» Заказчик при описании объекта закупки нарушил данное положение Закона, предъявив избыточные требования к материалам, при этом излишне детализировал параметры этих материалов. Указанные требования могут привести к ограничению количества участников закупки, поскольку Закон о контрактной системе не обязывает участника закупки иметь в наличии товар в момент подачи заявки, требования Заказчика о подробном описании в заявке (путем предоставления показателей и (или) их значений, как в виде одного значения, диапазона значений, так и сохранения неизменного значения) химического состава и (или) компонентов товара и (или) показателей технологии производства, испытаний товара и (или) показателей, значения которых становятся известными при испытании определенной партии товара после его производства, имеют признаки ограничения доступа к участию в закупке.

Довод 4.

В требованиях к товарам описание намеренно составлено таким образом, чтобы вводить участников закупки в заблуждение.

Используются формулировки требуемых значений, которые затрудняют определение сути требования, вместо того, чтобы описать потребность самым простым образом.

Например:

п. 4 бачок смывной к унитазу:

«масса **не** 11кг (но **не более указанного значения**), вместимость (>) **максимальная** 5 (л)».

Или, например:

п.7 Битум нефтяной строительный:

«температура (°С): размягчения минимальная свыше/ гарантированная вспышки менее- 85/260).»

Согласно инструкции по предоставлению сведений о товарах, «Если знак «/» **указан в требуемом значении показателя, необходимо предоставить одно значение**. В случае если знак «/» **указан в описываемой характеристике (параметре) товара, необходимо указать значение в отношении каждой характеристики (параметра) разделенных «/»**. Знак «/» означает необходимость

предоставления значений всех показателей в случае если их наличие предполагается в соответствии с другими указанными в материале характеристиками.».

Т.е. в рамках описания одного и того же параметра один и тот же символ «/» имеет два противоположных значения.

Приведенные примеры являются далеко не исчерпывающими. В тексте описания имеется множество примеров требований, вводящих в заблуждение, как аналогичных указанным, так и иных

**Устанавливая требования подобным образом, заказчик намеренно вводит участников закупки в заблуждение.**

**Использование указанного приема описания является препятствием для определения потребности заказчик и, соответственно, для формирования участниками закупки своего предложения и корректной подготовки заявок, что приведет к намеренному отклонению заявок и ограничению числа потенциальных участников закупки.**

**При этом, у заказчика отсутствует необходимость описывать требования именно в таком виде. Представляется, что описание требований составлено намеренно так, чтобы создавать условия для ошибок при определении потребности и формировании заявки.**

**В связи с этим, указанный прием описания объекта закупки является условием, ограничивающим конкуренцию при осуществлении закупки.**

Довод 5.

Описание объекта закупки является необъективным в виду того, что в отдельные пункты выделены требования к товарам, которые являются идентичными друг другу.

Установленная для каждого такого товара совокупность требуемых характеристик такова, что отдельные товарные позиции отличаются между собой только одним – двумя параметрами.

Примеры:

40	Выключатель 1кл., о/п герметичный	номинальное напряжение		220 В, 50 Гц	Не возможно	
		номинальный ток	не более 10 А		Не возможно	
		сечение провода/кабеля	до 2,5 мм <sup>2</sup>		Возможно	
		тип зажима жил провода/кабеля		винтовой	Не возможно	
		тип монтажа		открытый	Не возможно	
41	Выключатель 2кл., о/п герметичный	номинальное напряжение		220 В, 50 Гц	Не возможно	
		номинальный ток	не более 10 А		Не возможно	
		сечение провода/кабеля	до 2,5 мм <sup>2</sup>		Возможно	
		тип зажима жил провода/кабеля		винтовой	Не возможно	
		тип монтажа		открытый	Не возможно	
30	Выключатель 1 кл., о/п	номинальное напряжение		220 В, 50 Гц	Не возможно	



		номинальный ток	не более 10 А		Не возможно	
		сечение провода/кабеля	до 2,5 мм <sup>2</sup>		Возможно	
		тип зажима жил провода/кабеля		винтовой	Не возможно	
		тип монтажа		открытый	Не возможно	
31	<b>Выключатель 2 кл., о/п</b>	номинальное напряжение		220 В, 50 Гц	Не возможно	
		номинальный ток	не более 10 А		Не возможно	
		сечение провода/кабеля	до 2,5 мм <sup>2</sup>		Возможно	
		тип зажима жил провода/кабеля		винтовой	Не возможно	
		тип монтажа		открытый	Не возможно	
32	<b>Розетка, о/п</b>	номинальное напряжение	От 220 до 250 В, 50 Гц		Возможно	
		номинальный ток	не более 16 А		Не возможно	
		сечение провода/кабеля	до 2,5 мм <sup>2</sup>		возможно	
		тип зажима жил провода/кабеля		винтовой	Не возможно	
		тип монтажа		открытый	Не возможно	
33	<b>Розетка с заземляющим контактом, о/п</b>	номинальное напряжение	От 220 до 250 В, 50 Гц		Возможно	
		номинальный ток	не более 16 А		Не возможно	
		сечение провода/кабеля	до 2,5 мм <sup>2</sup>		Возможно	
		тип зажима жил провода/кабеля		винтовой	Не возможно	
		тип монтажа		открытый	Не возможно	
34	<b>Розетка двойная, о/п</b>	номинальное напряжение	От 220 до 250 В, 50 Гц		Возможно	
		номинальный ток	не более 16 А		Не возможно	
		сечение провода/кабеля	до 2,5 мм <sup>2</sup>		возможно	
		тип зажима жил провода/кабеля		винтовой	Не возможно	
		тип монтажа		открытый	Не возможно	
35	<b>Розетка с заземляющим контактом, двойная, о/п</b>	номинальное напряжение	От 220 до 250 В, 50 Гц		Возможно	
		номинальный ток	не более 16 А		Не возможно	
		сечение провода/кабеля	до 2,5 мм <sup>2</sup>		Возможно	
		тип зажима жил провода/кабеля		винтовой	Не возможно	
		тип монтажа		открытый	Не возможно	
37	<b>Блок розеток</b>	номинальное напряжение	220 В или 330 В, 50 Гц		Не возможно	
		номинальный ток	до 25 А		Возможно	
		сечение провода/кабеля	От 2.5 до 4 мм <sup>2</sup>		Возможно	
		тип зажима жил провода/кабеля		винтовой	Не возможно	
38	<b>Блок розеток с выключателем</b>	номинальное напряжение	220 В или 330 В, 50 Гц		Не возможно	
		номинальный ток	до 25 А		Возможно	

		сечение провода/кабеля	От 2.5 до 4 мм <sup>2</sup>		Возможно	
		тип зажима жил провода/кабеля		винтовой	Не возможно	

«п. 136 провод ПУНП, жила одно проволочный медный проводник, изоляция ПВХ пластикат, наружная оболочка ПВХ пластикат, количество жил x сечение рис.№57;

п. 137 провод ПУНП, жила одно проволочный медный проводник, изоляция ПВХ пластикат, наружная оболочка ПВХ пластикат, количество жил x сечение рис.№58;

п.138 провод ПУНП, жила однопроволочный медный проводник, изоляция ПВХ пластикат, наружная оболочка ПВХ пластикат, количество жил x сечение рис. №59;

п. 139 провод ПУНП: жила однопроволочный медный проводник, изоляция ПВХ пластикат, наружная оболочка ПВХ пластикат, количество жил x сечение рис.№60;

п. 140 провод ПУНП: жила однопроволочный медный проводник, изоляция ПВХ пластикат, наружная оболочка ПВХ пластикат, количество жил x сечение рис.№61;»;

«п. 207 провод ПВЗ: тип жил медные многопроволочные токопроводящие, материал изоляции ПВХ-пластикат, сечение жилы рис.№84, класс гибкости не хуже 3, номинальное переменное напряжение до 450 В;

п. 208 провод ПВЗ: тип жил медные многопроволочные токопроводящие, материал изоляции ПВХ-пластикат, сечение жилы рис.№85, класс гибкости не хуже 3, номинальное переменное напряжение до 450 В;

п. 195 Провод ПВЗ: тип жил медные много проволочные токопроводящие, материал изоляции ПВХ-пластикат, сечение жилы рис.№73, класс гибкости не хуже 3, номинальное переменное напряжение до 450 В;

п. 196 провод ПВЗ: тип жил медные много проволочные токопроводящие, материал изоляции ПВХ- пластикат, сечение жилы рис.№74, класс гибкости не хуже 3, номинальное переменное напряжение до 450 В;

п. 197 провод ПВЗ: тип жил медные много проволочные токопроводящие, материал изоляции ПВХ-пластикат, сечение жилы рис.№75, класс гибкости не хуже 3, номинальное переменное напряжение до 450 В;

п. 198 проезд ПВЗ: тип жил медные многопроволочные токопроводящие, материал изоляции ПВХ-пластикат, сечение жилы рис. №75 класс гибкости не хуже 3, номинальное переменное напряжение до 450 В:

п. 199 провод ПВЗ: тип жил медные много проволочные токопроводящие, материал изоляции ПВХ-пластикат, сечение жилы рис.№77, класс гибкости не хуже 3, номинальное переменное напряжение до 450 В;



и т.д.

**Приведенные примеры не являются исчерпывающими.**

Выделение требуемых параметров в отдельные пункты формы 3 в описанных случаях не обоснованы, поскольку в таких случаях требования к товарам можно отразить в одном пункте с указанием отличных значений параметров в виде перечисления необходимых значений – инструкция по предоставлению сведений о товарах предусматривает такой прием описания («Знак «;», разделяющий требуемые показатели или наименование материалов, определяет необходимость: - указания в заявке участника материалов (товаров) обладающих требуемыми значениями и отображения всех требуемых характеристик, относящихся к данному материалу с указанием конкретных значений.»).

При этом, выделение идентичных требований к товарам в отдельные пункты и дублирование их по несколько раз **обязывает участников закупки указывать значения отдельно по каждой характеристике каждого товара, хотя фактически в этом нет необходимости.**

**Использование такого приема описания объекта закупки указывает на установление заказчиком препятствий для подготовки заявки, поскольку обязывает обработать множество излишней информации.**

При этом, у заказчика отсутствует необходимость описывать требования именно в таком виде. Представляется, что описание требований составлено намеренно так, чтобы искусственно создавать основания для отклонения, поскольку каждая характеристика каждого пункта, пусть и идентичная другим, требует предоставления значения отдельно для нее.

**В связи с этим, указанный прием описания объекта закупки создает условия для ограничения конкуренции при осуществлении закупки**

**Исходя из изложенного, положения документации об электронном аукцион и действия заказчика по их установлению, нарушают ч. 2 и ч. 5 ст. 17 Федерального закона от 26.07.2006 N 135-ФЗ "О защите конкуренции".**

На основании изложенного, просим:

1. Приостановить размещение заказа до рассмотрения жалобы по существу.
2. Признать жалобу Заявителя обоснованной.
3. Провести проверку правомерности действий заказчика; содержания аукционной документации.

\_\_\_\_\_ / **Блинов В. Н.**

**Генеральный директор  
ООО «Строительная компания Атюс».**