

ИП Черняк Георгий Евгеньевич

ИНН: 228903119987. Адрес: 658370, Алтайский край, Шипуновский район, с. Белоглазово, ул. Школьная 55, кв.2 Телефон: **8-963-530-1626**

tz44fz.ru

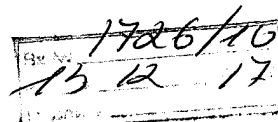
Заместителю Руководителя Управления
Федеральной антимонопольной службы по
Республике Крым и городу Севастополю
Саакяну Артуру Игоревичу
to82@fas.gov.ru
От ИП Черняк Георгий Евгеньевич

ЖАЛОБА

- 1. Заказчик:** Управление Министерства внутренних дел Российской Федерации по г. Севастополю. Место нахождения: Российская Федерация, 299011, г. Севастополь, ул. Пушкина, д. 10. Почтовый адрес: Российская Федерация, 299011, г. Севастополь, ул. Пушкина, д. 10. Телефон: (8692) 594768. Факс: информация отсутствует. Контактное лицо: Савин Виталий Александрович. Адрес электронной почты: fkyy@list.ru
- 2. Участник размещения заказа (заявитель):** ИП Черняк Георгий Евгеньевич, ИНН: 228903119987. Адрес: 658370, Алтайский край, Шипуновский район, с. Белоглазово, ул. Школьная 55-2 Телефон: 8-963-530-1626; Факс: отсутствует. E-mail: invest-str@inbox.ru. Сайт: tz44fz.ru
- 3. Адрес официального сайта, на котором размещена информация о закупке:** www.zakupki.gov.ru
- 4. Номер извещения:** № 0174100001717000076.
- 5. Наименование закупки:** Капитальный ремонт административного здания по адресу: г. Севастополь, ул. Кесаева Астана, д.15-А.
- 6. Дата опубликования извещения о проведении закупки:** 28.11.2017.

Доводы жалобы:

1. Заказчик не использует при составлении описания объекта закупки показателей, требований, условных обозначений и терминологии, касающихся технических характеристик, функциональных характеристик (потребительских свойств) товара, работы, услуги и качественных характеристик объекта закупки, которые предусмотрены техническими



регламентами, принятыми в соответствии с законодательством Российской Федерации о техническом регулировании, документами, разрабатываемыми и применяемыми в национальной системе стандартизации, принятыми в соответствии с законодательством Российской Федерации о стандартизации, иных требований, связанных с определением соответствия поставляемого товара, выполняемой работы, оказываемой услуги потребностям заказчика, что нарушает п.2 ч.1 ст.33 Федерального закона от 05.04.2013 № 44-ФЗ «О контрактной системе в сфере закупок товаров, работ, услуг для государственных и муниципальных нужд» (далее - Закон о контрактной системе).

1.1. В Приложении №1 к Техническому заданию в таблице «Требования к значениям показателей (характеристик) товара, позволяющие определить соответствие установленным заказчиком требованиям или эквивалентности товара, предлагаемого к использованию при выполнении работ» в пункте 70 «Краска тип 2» указано: Условная светостойкость пленки – не менее 2 ч. Время высыхания до степени 3 при температуре $20 \pm 2^\circ\text{C}$ – не более 24 ч. Массовая доля пленкообразующего вещества - $\geq 22\%$. Стойкость пленки к статическому воздействию воды при температуре $20 \pm 2^\circ\text{C}$ - $\geq 0,5$ ч. Массовая доля летучего вещества – менее 20% (Рисунок 1).

Рисунок 1

70.	<p>Краска тип 2 Позиция учтена в соответствии с пунктом 81 раздела 2 ресурсной ведомости 1, пунктом 218 раздела 5 ресурсной ведомости 1. Установлены следующие характеристики товара.</p>	<p>Условная светостойкость пленки — не менее 2 ч. Вид краски — масляный. Время высыхания до степени 3 при температуре $20 \pm 2^\circ\text{C}$ — не более 24 ч. Массовая доля пленкообразующего вещества — $\geq 22\%$. Стойкость пленки к статическому воздействию воды при температуре $20 \pm 2^\circ\text{C}$ — $\geq 0,5$ ч. Степень перепра — не > 80 мкм. Условная вязкость краски по вискозиметру типа ВЗ-246 (или ВЗ-4) при температуре $20,0 \pm 0,5^\circ\text{C}$ — в диапазоне конкретных значений с нижним пределом не менее 65 и с верхним пределом не более 140. Массовая доля летучего вещества — менее 20%.</p>
-----	---	--

В Части III. «Наименование и описание объекта закупки» Заказчиком установлено требование о соответствии позиции краска тип 2 ГОСТ 10503-71 Краски масляные, готовые к применению. Технические условия (Рисунок 2).

Рисунок 2

гипсокартонный должна соответствовать ГОСТ-6266-97 Листы гипсокартонные. Технические условия. Позиция краска тип 2 должна соответствовать ГОСТ-10503-71 Краски масляные, готовые к применению. Технические условия. Позиция крепеж тип 2 должна соответствовать ГОСТ-Р-ИСО-4014-2013 Болты с шестигранной головкой. Классы точности А и В.

В порядке предоставления информации о конкретных показателях, для представления в I части заявки на участие в аукционе, указано:

В описании товаров, в соответствии с Приложением № 1 к Техническому заданию, содержащем требования к товарам, используемым при выполнении работ, указаны следующие виды показателей:

- 1) показатели, для которых установлены максимальные и (или) минимальные значения;
- 2) показатели, для которых указаны варианты значений.
- 3) показатели, значения которых не могут изменяться;
- 4) показатели, которые определяются диапазоном значений.

по первому виду показателей участник закупки указывает:

- в случае если установлено требование к максимальному или минимальному значению показателя, участник закупки указывает одно конкретное значение показателя, соответствующее установленному требованию;

- в случае если установлено требование к максимальному и минимальному значению показателя одновременно, участник закупки указывает одно конкретное значение показателя, соответствующее установленным требованиям.

по второму виду показателей участник закупки выбирает конкретное значение для показателя, в отношении которого представлены варианты значений;

по третьему виду показателей участник закупки указывает значение, установленное заказчиком;

по четвертому виду показателей участник закупки указывает диапазон значений, с нижней границей, имеющей минимальное и/или максимальное значение, сопровождающейся в требованиях словосочетанием «с нижним пределом» и верхней границей, имеющей минимальное и/или максимальное значение, сопровождающейся в требованиях словосочетанием «с верхним пределом» необходимо указать конкретное значение диапазона для нижней и для верхней границы данного показателя (при этом максимальное значение нижней границы не должно быть больше минимального значения верхней границы установленной заказчиком, а минимальное значение верхней границы не должно быть меньше максимального значения нижней границы установленной заказчиком).

При установлении требований к максимальному значению по первому и четвертому виду показателей Заказчиком использованы такие слова как «менее», «до», «<» участник закупки должен представить значение строго меньше установленного в требованиях.

В случае первого и четвертого вида показателей при установлении требований к минимальному значению Заказчиком использованы такие слова как «не менее» (аналоги « \geq », «не<») участник закупки должен представить значение равное или больше установленного в требованиях, без использования вышеуказанных слов.

В случае первого и четвертого вида показателей при установлении требований к максимальному значению Заказчиком использованы такие слова как «не более» (аналоги « \leq », «не>») участник закупки должен представить значение равное или меньше установленного в требованиях, без использования вышеуказанных слов.

Так как вышеуказанные показатели не сопровождаются словосочетаниями «с нижним пределом» и/или «с верхним пределом», то они относятся к первому виду показателей. Следовательно, участник закупки должен в первой части заявки указать конкретные значения данных показателей. Согласно ГОСТ 10503-71 «Краски масляные, готовые к применению. Технические условия» конкретные значения данных показателей определяют в результате испытаний определенной партии краски в лабораторных условиях на соответствующем оборудовании, которое отсутствует у поставщика.

Например, согласно п. 4.3 ГОСТ 10503-71 массовую долю летучих и

пленкообразующих веществ определяют по ГОСТ 17537-72 «Материалы лакокрасочные. Методы определения массовой доли летучих и нелетучих, твердых и пленкообразующих веществ». Сущность метода определения массовой доли летучих веществ заключается в нагревании пробы лакокрасочного материала при определенной температуре в течение заданного промежутка времени или до достижения постоянной массы и определения массовой доли летучих веществ по разности результатов взвешивания до и после нагревания. При этом используют следующее оборудование и реактивы: шкаф сушильный с терморегулятором, обеспечивающим поддержание требуемой температуры нагрева с погрешностью не более 2 °С; прибор для ускоренного определения влажности формовочных материалов модели 062М; водяную баню; чашки с плоским дном из белой или черной жести по ГОСТ 13345-85 или алюминия по ГОСТ 13726-97 толщиной от 0,2 до 0,5 мм, диаметром от 50 до 90 мм и высотой бортика от 5 до 10 мм или стеклянные типа чашек Петри по ГОСТ 25336-82 диаметром 40 или 100 мм; пластинки из белой или черной жести или алюминия размером 100x100 мм, толщиной от 0,3 до 0,5 мм или стеклянные 9x12-1,2; крышки для чашек; эксикатор по ГОСТ 25336-82 с осушителем; эксикатор по ГОСТ 25336-82 с осушителем; весы аналитические с погрешностью взвешивания не более 0,0002 г (при проведении испытания на приборе модели 062М); тонкую прямую или согнутую под прямым углом стеклянную палочку или металлическую проволоку; термометр с ценой деления не более 2 °С по ГОСТ 28498-90; секундомер; уайт-спирит (нефрас С 4 155/200); ацетон технический. Массовую долю пленкообразующих вычисляют как разность среднего арифметического значения массовой доли нелетучих веществ в % и среднего арифметического значения массовой доли твердых веществ в %. Для определения массовой доли нелетучих веществ используют аналогичное оборудование и реактивы, как и для определения массовой доли летучих веществ. Для определения массовой доли твердых веществ необходимы: шкаф сушильный с терморегулятором, обеспечивающим поддержание требуемой температуры нагрева с погрешностью не более 2 °С; эксикатор по ГОСТ 25336-82 с осушителем (например, кальций хлористый технический прокаленный по ГОСТ 450-77); весы лабораторные технические с погрешностью взвешивания не более 0,02 г; тонкую прямую стеклянную палочку; центрифугу с частотой вращения не менее 50 с⁻¹, набором специальных пробирок вместимостью 25 или 50 см³ по ГОСТ 25336-82; растворитель по нормативно-технической документации на лакокрасочный материал; пипетка вместимостью 10 см³ по НТД; фильтровальная бумага по ГОСТ 12026-76.

Согласно п. 4.7 ГОСТ 10503-71 время высыхания краски до степени 3 при температуре (20±2) °С определяется по ГОСТ 19007-73 «Материалы лакокрасочные. Метод определения времени и степени высыхания». Для этого используют следующую аппаратуру и материалы: Пластинки из стекла для фотографических пластинок размером 9x12; Пластинки из стали по ГОСТ 16523, размером 70x150 мм; Чистые сухие стеклянные шарики (Баллотини) с фракцией просеивания от 100 до 355 мкм; Листки типографской бумаги квадратной формы со стороной 24-25 мм; не содержащей древесных волокон, гладкостью от 20 до 80 с, массой, отнесенной к единице площади, от 60 до 70 г/м² по ГОСТ 9095; Пластинки из резины диаметром

22 мм, толщиной 4-6 мм и твердость (по Шору А) (35 ± 5) условных единиц по ГОСТ 263; Секундомер или часы с секундной стрелкой; Плоская, мягкая, волосяная кисть шириной 25 мм и длиной волоса 30 мм; Гири 20 г и 200 г; Прибор для измерения толщины пленки с погрешностью измерения не более 5 мкм в диапазоне до 100 мкм, не более 10 мкм в диапазоне свыше 100 мкм; Термометр ртутный стеклянный лабораторный по ГОСТ 28498 с пределами измерения от 0 до 100 °С и ценой деления шкалы 1 °С; Прибор для измерения влажности воздуха. Испытание заключается в определении времени высыхания лакокрасочного материала, необходимого для достижения им степени высыхания, указанной на Рисунке 3.

Рисунок 3

Степень высыхания	Условия испытания	Результаты испытания
1	Насыпание стеклянных шариков	Стеклянные шарики полностью удаляются мягкой волосяной кистью, не повреждая поверхности пленки
2	Нагрузка 20 г	Бумага не прилипает к покрытию
3	Нагрузка 200 г	То же
4	Нагрузка 2 кг	Бумага не прилипает к покрытию, на поверхности покрытия образуется след от

Согласно п. 4.10 ГОСТ 10503-71 стойкость пленки к статическому воздействию воды определяют методом погружения, при котором образцы выдерживают в жидкости в течение заданного времени, по ГОСТ 9.403-80 (СТ СЭВ 5260-85) «Единая система защиты от коррозии и старения (ЕСЗКС). Покрытия лакокрасочные. Методы испытаний на стойкость к статическому воздействию жидкостей». Аппаратура и материалы: эксикатор с крышкой по ГОСТ 25336-82; шкаф сушильный, обеспечивающий температуру с погрешностью $\pm 2^\circ\text{C}$; стакан стеклянный лабораторный по ГОСТ 25336-82; лупа с увеличением 4 или 10х по ГОСТ 25706-83; термометр ртутный стеклянный по ГОСТ 28498-90 с пределами измерения от 0 до 100°С и ценой деления шкалы 1°С; жидкости для испытаний; бумага фильтровальная по ГОСТ 12026-76; пленка полиэтиленовая по ГОСТ 10354-82; ланцет; палочки стеклянные с насаженными на концы отрезками резинового шланга; вода дистиллированная по ГОСТ 6709-72; смывки марок АФТ-1, СП-6, СП-7; бензин-растворитель для лакокрасочной промышленности (уайт-спирит) по ГОСТ 3134-78.

Согласно п. 4.9. ГОСТ 10503-71 условную светостойкость пленки определяют по ГОСТ 21903-76 «Материалы лакокрасочные. Методы определения условной светостойкости». Сущность метода заключается в облучении лакокрасочных покрытий источниками искусственного света в течение заданного интервала времени с последующим определением изменения внешнего вида, цвета, блеска и коэффициента отражения. Для проведения испытания применяют: установка для определения условной светостойкости типа УИС-1 с лампой ДПКС-1500 со спектральным диапазоном 220-1100 нм, лампа ДРТ-400 по ГОСТ 20401-75 со стеклом группы ТС по ГОСТ 21400-75 или другие установки, обеспечивающие необходимую интенсивность ультрафиолетового излучения при неравномерности облучения испытуемых образцов, не превышающей $\pm 10\%$; блескомер

фотоэлектрический типа ФБ-2; компаратор цвета типа КЦ-2, спектроколориметр "Спектротон" или прибор, обеспечивающий измерение коэффициента отражения покрытий в видимой области спектра; вентилятор бытовой по ГОСТ 7402-84 для регулирования температуры воздуха около испытуемых образцов; ванночка размером 280x350 мм и высотой не менее 25 мм; электроплитка; светофильтр из оконного листового стекла (ГОСТ 111-78), толщиной 2 мм; термометр ртутный со шкалой от 0 до 100 °С по ГОСТ 2045-71; термометр стеклянный ртутный электроконтактный ТПК-3П-83 ГОСТ 9871-75; вода дистиллированная по ГОСТ 6709-72; бумага фильтровальная по ГОСТ 12026-76; бумага чертежная по ГОСТ 597-73, размером 100x200 мм; пластинки металлические размером 70x150 мм, толщиной не более 1,5 мм; пластины деревянные или из древесных материалов форматом не менее 70x150 мм; пластинки из черной горячекатаной жести марки ГЧЖ-1 размером 50x50 мм, толщиной 0,25-0,28 мм и другое оборудование.

В письме ФАС России от 1 июля 2016 г. N ИА/44536/16 «Об установлении заказчиком требований к составу, инструкции по заполнению заявки на участие в закупке» указано следующее:

«3. При установлении заказчиком в документации, извещении о закупке требований к описанию участниками закупки товаров следует учесть, что Закон о контрактной системе не обязывает участника закупки иметь в наличии товар в момент подачи заявки, в связи с чем требования заказчика подробно описать в заявке (путем предоставления показателей и (или) их значений, как в виде одного значения, диапазона значений, так и сохранения неизменного значения) химический состав и (или) компоненты товара, и (или) показатели технологии производства, испытания товара, и (или) показатели, значения которых становятся известными при испытании определенной партии товара после его производства, имеют признаки ограничения доступа к участию в закупке».

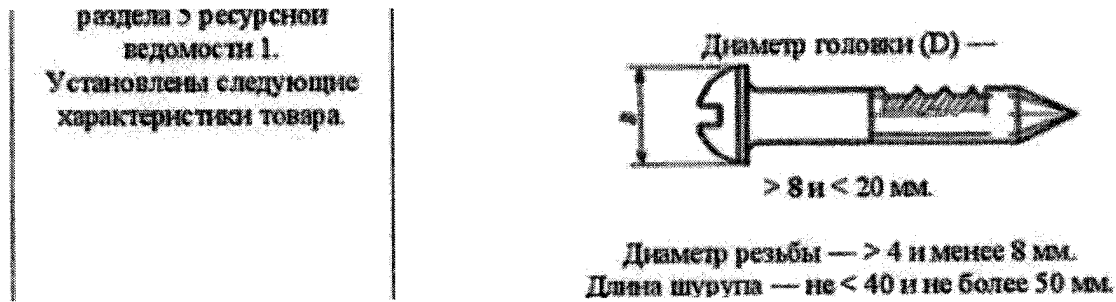
Считаем, что заказчиком установлены избыточные требования в пункте 70 «Краски тип 2», нарушающие правило объективного характера описания объекта закупки.

Таким образом, Заказчик не использует при составлении описания объекта закупки показателей, требований, условных обозначений и терминологии, касающихся технических характеристик, функциональных характеристик (потребительских свойств) товара, работы, услуги и качественных характеристик объекта закупки, которые предусмотрены техническими регламентами, принятыми в соответствии с законодательством Российской Федерации о техническом регулировании, документами, разрабатываемыми и применяемыми в национальной системе стандартизации, принятыми в соответствии с законодательством Российской Федерации о стандартизации, что нарушает п.2 ч.1 ст.33 Закона о контрактной системе. Следовательно, действия Заказчика нарушают требования Закона о контрактной системе, а также права и законные интересы потенциальных участников закупки.

1.2. В Приложении №1 к Техническому заданию в таблице «Требования к значениям показателей (характеристик) товара, позволяющие определить соответствие установленным заказчиком требованиям или эквивалентности товара, предлагаемого к использованию при выполнении работ» в пункте 140 «Шуруп тип

5» указано: Диаметр головки (D) - > 8 и < 20 мм. Диаметр резьбы - > 4 и менее 8 мм (Рисунок 4).

Рисунок 4



В Части III. «Наименование и описание объекта закупки» Заказчиком установлено требование о соответствии позиции шуруп тип 5 ГОСТ 1144-80 Шурупы с полукруглой головкой. Конструкция и размеры (Рисунок 5).

Рисунок 5

Шурупы с полукруглой головкой. Конструкция и размеры. Позиция труба тип 6 должна соответствовать ГОСТ 3262-75 Трубы стальные вологазопроводные. Технические условия. Позиция шуруп тип 5 должна соответствовать ГОСТ 1144-80 Шурупы с полукруглой головкой. Конструкция и размеры. Позиция шуруп тип 6 должна соответствовать ГОСТ 11473-75 Шурупы с шестигранной головкой. Конструкция и размеры. Позиция хомут должна соответствовать ГОСТ

Согласно ГОСТ 1144-80 «Шурупы с полукруглой головкой. Конструкция и размеры» требованию Заказчика к диаметру резьбы «> 4 и менее 8 мм» удовлетворяют шурупы с диаметром резьбы 5 мм и 6 мм. Шурупы с диаметром резьбы 5 мм имеют диаметр головки (D) 10 мм, шурупы с диаметром резьбы 6 мм имеют диаметр головки (D) 12 мм (Рисунок 6).

Рисунок 6

Таблица 1

	мм									
Диаметр резьбы d (перед откл. h_{14})	1,6	2	2,5	3	3,5	4	5	6	8	10
Внутренний диаметр резьбы d_2 , не более	1,1	1,4	1,7	2,1	2,4	2,8	3,5	4,2	5,6	7,0
Шаг резьбы P (перед откл. $\pm 0,2 P$)	0,8	1	1,25	1,25	1,5	1,75	2	2,5	3,5	4,5
Диаметр головки D	3,2	4,0	5,0	6,0	7,0	8,0	10,0	12,0	16,0	20,0
Высота головки K	1,1	1,4	1,7	2,1	2,4	2,8	3,5	4,2	5,6	7,0

Считаем, что требование Заказчика к диаметру головки D «> 8 и < 20 мм» для шурупов с диаметром резьбы «> 4 и менее 8 мм» является заведомо завышенным, вводит участников закупки в заблуждение и позволяет указать в первой части заявки сведения, противоречащие ГОСТ 1144-80.

Принимая во внимание письмо ФАС России от 1 июля 2016 г. N ИА/44536/16 «Об установлении заказчиком требований к составу, инструкции по заполнению заявки на участие в закупке», считаем, что установление заведомо завышенных требований вводит участников закупки в заблуждение и позволяет указать в заявке противоречащие положениям аукционной документации и соответствующему Стандарту значения показателей. Так как в письме ФАС России от 1 июля 2016 г. N ИА/44536/16 «Об установлении заказчиком требований к составу, инструкции по заполнению заявки на участие в закупке» говорится следующее:

«2. В случае установления заказчиком в документации, извещении о закупке требований об одновременном соответствии предлагаемых участниками показателей товара как значениям, предусмотренным Стандартом, так и значениям, указанным в документации, извещении о закупке, последние не должны

противоречить требованиям Стандарта, а также не должны вводить участников закупки в заблуждение и позволять указать в заявке противоречащие положениям Стандарта показатели и (или) их значения.

Так, например, если показатель в Стандарте определен любым допустимым значением от 10 до 20 единиц, то значения, содержащиеся в документации, извещении о закупке и в отношении которых участники закупки делают свое предложение, не должны:

1) позволять участникам закупки указать в своих заявках значения, которые противоречат требованиям Стандарта, например значение - 5 единиц;

2) вводить участников закупки в заблуждение, предусматривая в документации значения, например от 10 до 30 единиц, которые впоследствии могут рассматриваться комиссией заказчика по осуществлению закупок как соответствующие значениям документации, извещения о проведении закупки, но в свою очередь противоречащие требованиям Стандарта, что повлечет отклонение заявки участника закупки.»

Таким образом, Заказчик не использует при составлении описания объекта закупки показателей, требований, условных обозначений и терминологии, касающихся технических характеристик, функциональных характеристик (потребительских свойств) товара, работы, услуги и качественных характеристик объекта закупки, которые предусмотрены техническими регламентами, принятыми в соответствии с законодательством Российской Федерации о техническом регулировании, документами, разрабатываемыми и применяемыми в национальной системе стандартизации, принятыми в соответствии с законодательством Российской Федерации о стандартизации, что нарушает п.2 ч.1 ст.33 Закона о контрактной системе. Следовательно, действия Заказчика нарушают требования Закона о контрактной системе, а также права и законные интересы потенциальных участников закупки.

1.3. В Приложении №1 к Техническому заданию в таблице «Требования к значениям показателей (характеристик) товара, позволяющие определить соответствие установленным заказчиком требованиям или эквивалентности товара, предлагаемого к использованию при выполнении работ» в пункте 142 «Шуруп тип 6» указано: Высота головки (k) – свыше 5,3 мм. Диаметр шурупа – включительно от 10 и включительно до 12. Шаг резьбы – не более 7 мм (Рисунок 7).

Рисунок 7

142.	<p>Шуруп тип 6. Позиция учтена в соответствии с пунктом 201 раздела 5 ресурсной ведомости I. Установлены следующие характеристики товара.</p>	<p>Высота головки (k) —</p>  <p>свыше 5,3 мм.</p> <p>Материал изготовления — сталь. Диаметр шурупа — включительно от 10 и включительно до 12 мм. Номинальная длина — не менее 70 и не более 80 мм. Шаг резьбы — не более 7 мм.</p>
------	---	--

В Части III. «Наименование и описание объекта закупки» Заказчиком установлено требование о соответствии позиции шуруп тип 6 ГОСТ 11473-75 Шурупы с шестигранной головкой. Конструкция и размеры (Рисунок 8).

Рисунок 8

80 Шурупы с полукруглой головкой. Конструкция и размеры. Позиция шуруп тип 6 должна соответствовать ГОСТ 11473-75 Шурупы с шестигранной головкой. Конструкция и размеры. Позиция хомутов должна соответствовать ГОСТ 24140-80 Детали крепления трубопроводов. Скобы и хомуты. Технические условия. Позиция бетон должна

Согласно ГОСТ 11473-75 «Шурупы с шестигранной головкой. Конструкция и размеры» требованию Заказчика к высоте головки (k) «свыше 5,3 мм» и диаметру шурупа «включительно от 10 и включительно до 12 мм» удовлетворяют шурупы с диаметром шурупа d 10 и 12 мм. Шурупы с диаметром шурупа d 10 мм имеют шаг резьбы P 4,5 мм, шурупы с диаметром шурупа d 12 мм имеют шаг резьбы P 5 мм (Рисунок 9-10).

Рисунок 9

2. Конструкция и размеры шурупов должны соответствовать указанным на чертеже и в табл.1 и 2.

1, 2. (Измененная редакция, Изм. N 1, 2).

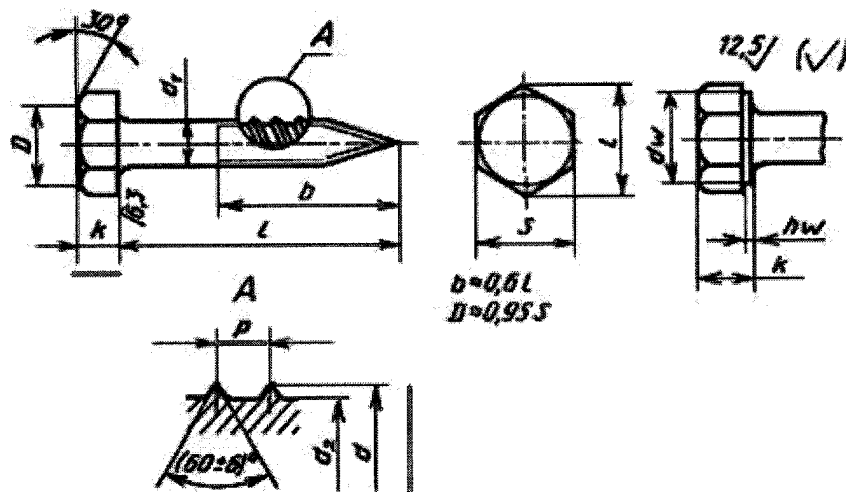


Рисунок 10

\underline{d} (пред. откл. $h14$)	6	8	10	12	16	20
\underline{P} (пред. откл. $\pm 0,2 P$)	2,6	3,5	4,5	5,0	6,0	7,0
d_2 , не более	4,2	5,6	7,0	9,0	12,0	15,0
\underline{s}	10	13	16	18	24	30
\underline{k}	4	5,3	6,4	7,5	10	12,5

Считаем, что требование Заказчика к шагу резьбы «не более 7 мм» для шурупов диаметром «включительно от 10 и включительно до 12 мм» является заведомо завышенным, вводит участников закупки в заблуждение и позволяет указать в первой части заявки сведения, противоречащие ГОСТ 11473-75.

Принимая во внимание письмо ФАС России от 1 июля 2016 г. N ИА/44536/16 «Об установлении заказчиком требований к составу, инструкции по заполнению заявки на участие в закупке», считаем, что установление заведомо завышенных требований вводит участников закупки в заблуждение и позволяет указать в заявке противоречащие положениям аукционной документации и соответствующему Стандарту значения показателей. Так как в письме ФАС России от 1 июля 2016 г. N ИА/44536/16 «Об установлении заказчиком требований к составу, инструкции по заполнению заявки на участие в закупке» говорится следующее:

«2. В случае установления заказчиком в документации, извещении о закупке требований об одновременном соответствии предлагаемых участниками показателей товара как значениям, предусмотренным Стандартом, так и значениям, указанным в документации, извещении о закупке, последние не должны противоречить требованиям Стандарта, а также не должны вводить участников закупки в заблуждение и позволять указать в заявке противоречащие положениям Стандарта показатели и (или) их значения.

Так, например, если показатель в Стандарте определен любым допустимым значением от 10 до 20 единиц, то значения, содержащиеся в документации, извещении о закупке и в отношении которых участники закупки делают свое предложение, не должны:

1) позволять участникам закупки указать в своих заявках значения, которые противоречат требованиям Стандарта, например значение - 5 единиц;

2) вводить участников закупки в заблуждение, предусматривая в документации значения, например от 10 до 30 единиц, которые впоследствии могут рассматриваться комиссией заказчика по осуществлению закупок как соответствующие значениям документации, извещения о проведении закупки, но в

свою очередь противоречащие требованиям Стандарта, что повлечет отклонение заявки участника закупки.»

Таким образом, Заказчик не использует при составлении описания объекта закупки показателей, требований, условных обозначений и терминологии, касающихся технических характеристик, функциональных характеристик (потребительских свойств) товара, работы, услуги и качественных характеристик объекта закупки, которые предусмотрены техническими регламентами, принятыми в соответствии с законодательством Российской Федерации о техническом регулировании, документами, разрабатываемыми и применяемыми в национальной системе стандартизации, принятыми в соответствии с законодательством Российской Федерации о стандартизации, что нарушает п.2 ч.1 ст.33 Закона о контрактной системе. Следовательно, действия Заказчика нарушают требования Закона о контрактной системе, а также права и законные интересы потенциальных участников закупки.

2. В связи с данными нарушениями Заказчика в аукционной документации, у участника не было возможности объективно заполнить таблицу «Требования к значениям показателей (характеристик) товара, позволяющие определить соответствие установленным заказчиком требованиям или эквивалентности товара, предлагаемого к использованию при выполнении работ» и предоставить достоверные сведения по товарам. Допущенные при формировании аукционной документации нарушения явились причиной ввода в заблуждение участника закупки и препятствовали корректному заполнению заявки на участие в электронном аукционе, что нарушает положения п. 1, 2 ч. 1 и ч. 2 ст. 33 Закона о контрактной системе. Тем самым допущенные нарушения повлияли на результаты закупки и повлекли ограничение количества участников закупки.

На основании вышеизложенного и руководствуясь ст. 105 Закона о контрактной системе,

ПРОСИМ:

1. Приостановить размещение заказа до рассмотрения настоящей жалобы по существу.

2. Провести внеплановую проверку на соответствие действий Заказчика положениям Закона о контрактной системе.

3. Обязать Заказчика привести аукционную документацию в соответствие с требованиями текущего законодательства.

4. Известить заявителя о результатах рассмотрения жалобы **в электронном виде.**

Приложение:

1. Свидетельство о государственной регистрации физического лица в качестве индивидуального предпринимателя.

ИП Черняк Г.Е.